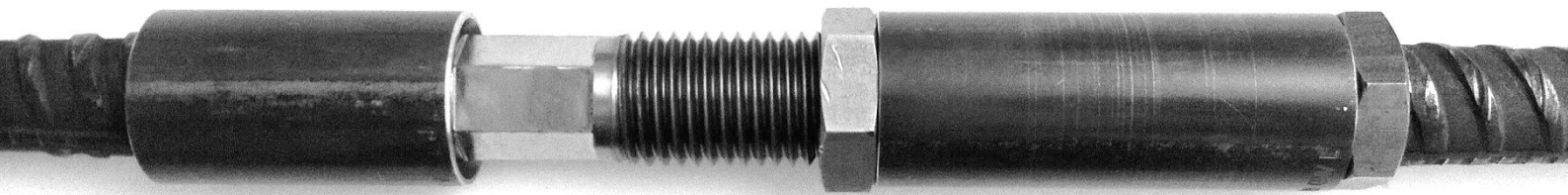


# BARTEC®

Montage- und Kontrollanleitung für  
Schraubverbindungen «LER»

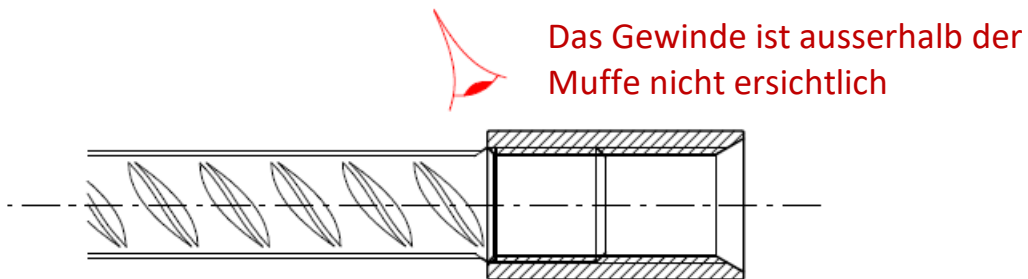


Ingenieurberatung Bewehrungstechnik  
Die Bauingenieure der Debrunner Acifer Gruppe  
stehen Ihnen als Spezialisten in allen Fragen der  
Bewehrungstechnik gerne zur Verfügung.

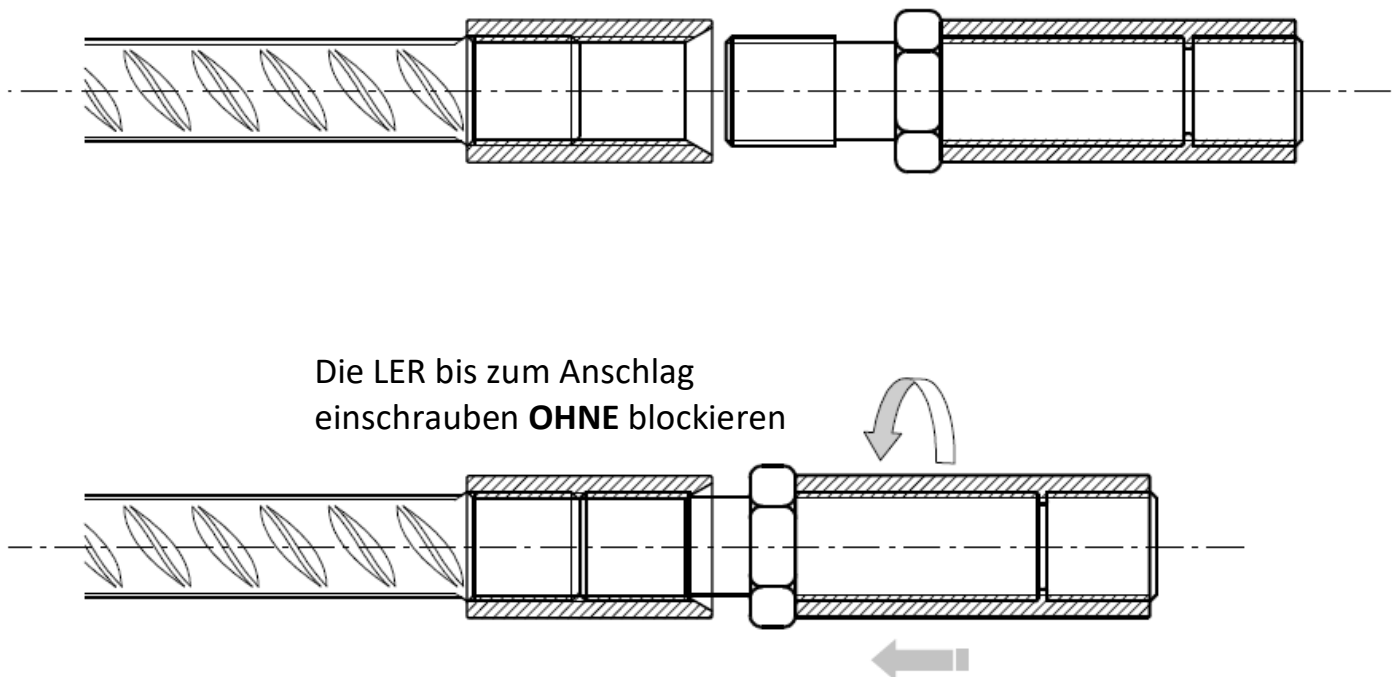
[www.bewehrungstechnik.ch](http://www.bewehrungstechnik.ch)  
[info@bewehrungstechnik.ch](mailto:info@bewehrungstechnik.ch)

# BARTEC LER - Montageanleitung

## ① Stab 1. Phase mit Muffe (BLS1)

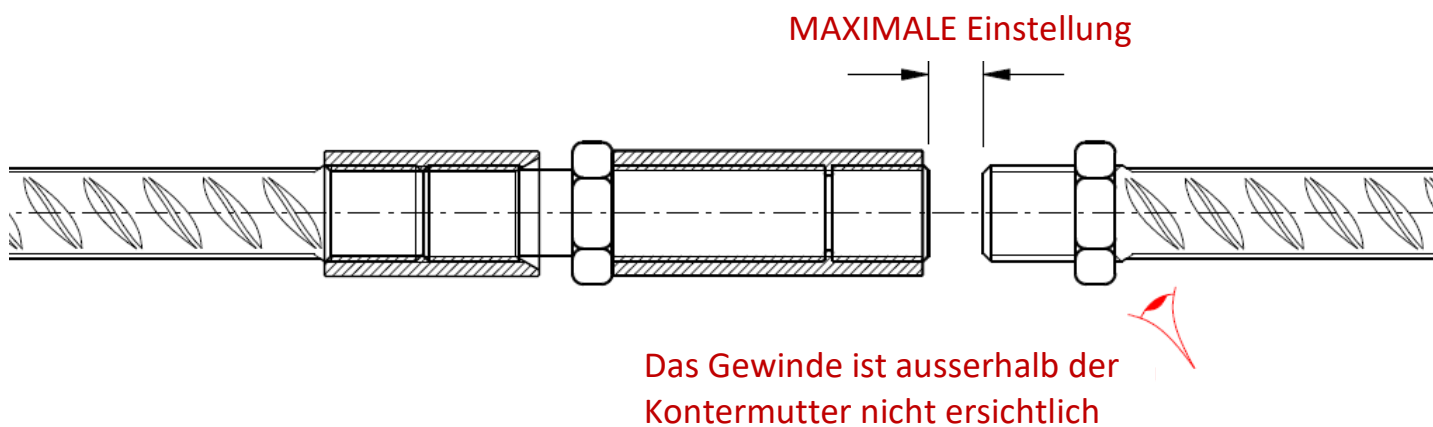


## ② Montage der LER-Verbindung



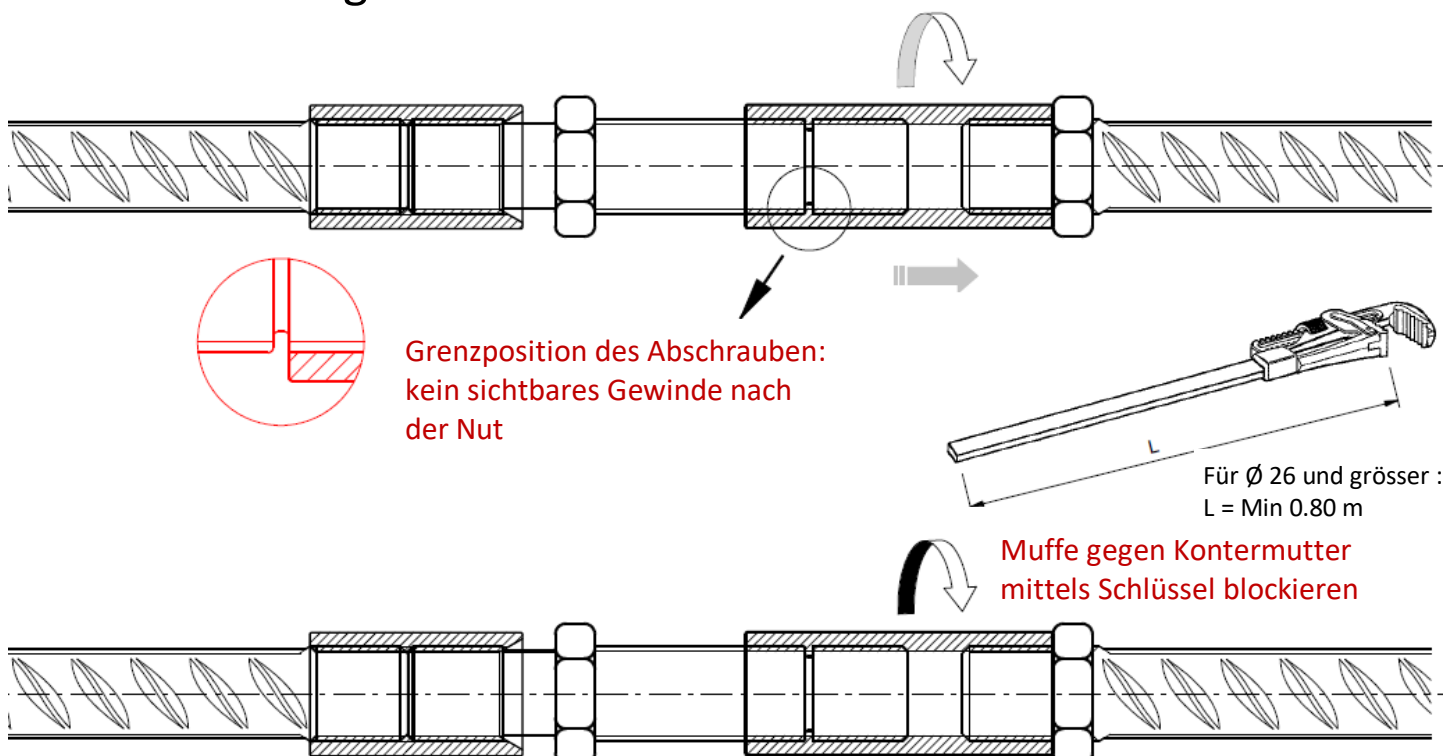
# BARTEC LER - Montageanleitung

## ③ Montage des Stabes der 2. Phase, mit Kontermutter (LCE1)



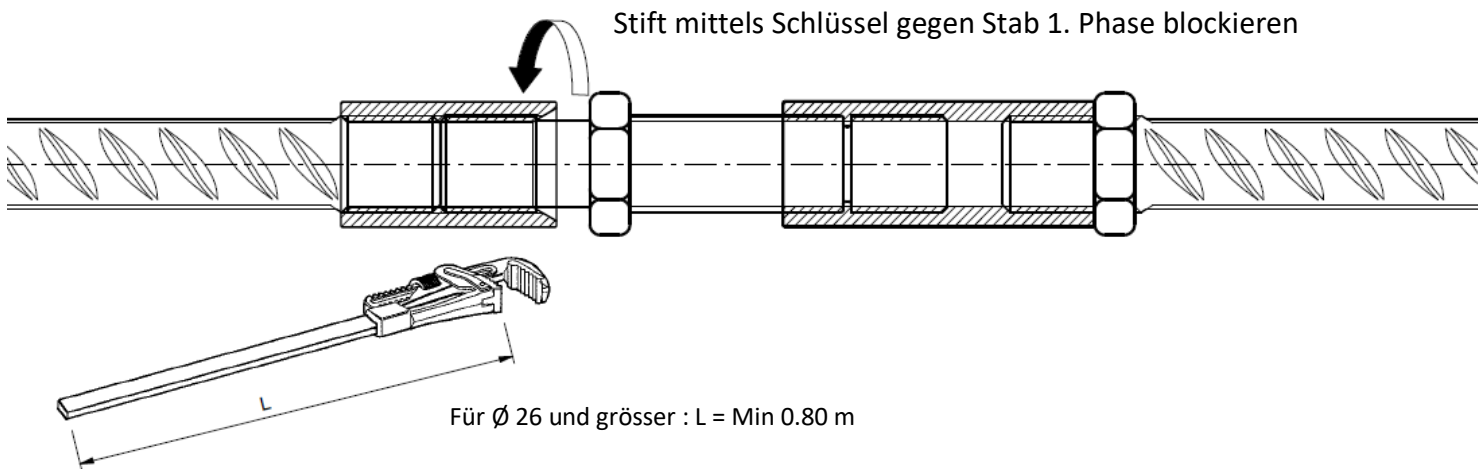
Maximaler zugelassener Einstellmass	
Stab $\varnothing$	MAXI. Einstellung mm
16	24
20	28
26	32
30	42
40	52

## ④ Verbindung des Stabes der 2. Phase

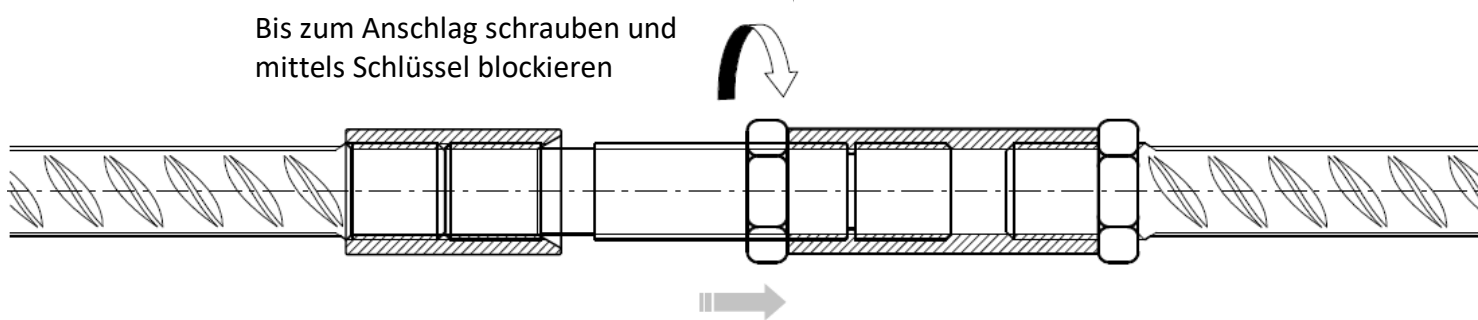


# BARTEC LER - Montageanleitung

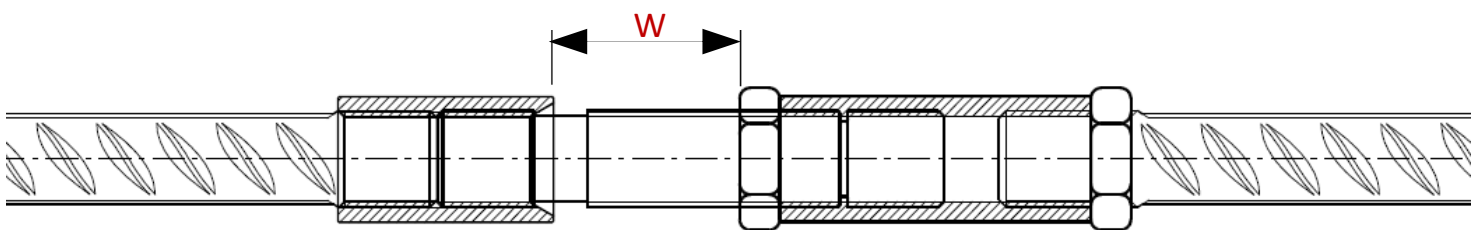
## ⑤ Blockierung auf Seite Stabe der 1. Phase



## ⑥ Blockierung der 2. Kontermutter



## ⑦ Montage Endkontrolle



Maximale zugelassene Kontrollmasse	
Stab $\varnothing$	MAXI. Wert mm
16	64
20	77
26	99
30	120
40	145